

## μP監視回路ソリューション 全てのアプリケーションに対応

マキシム及びダラスセミコンダクタから業界標準のμP監視回路製品を提供



**コンピュータ**  
デスクトップ/  
ノートブック  
サーバ/周辺機器  
ワークステーション



**無線機器**  
セルラ電話/ラジオ  
ページャ/LAN  
GPSシステム



**ポータブル機器**  
PDA/POS  
MP3プレーヤ  
デジタルカメラ



**セットトップ  
ボックス**  
デジタルTV  
ケーブルボックス  
モデム



**自動車**  
ABS  
キーコントローラ  
ダッシュボード  
コントロール



**工業機器**  
ガス/電気/  
水道メータ  
HVAC管理  
家電機器



**ネット  
ワーキング**  
RAIDストレージ  
ハブ、ブリッジ  
ルータ



**通信**  
中央局  
xDSL/PBX  
基地局

## ANALOG DESIGN GUIDE

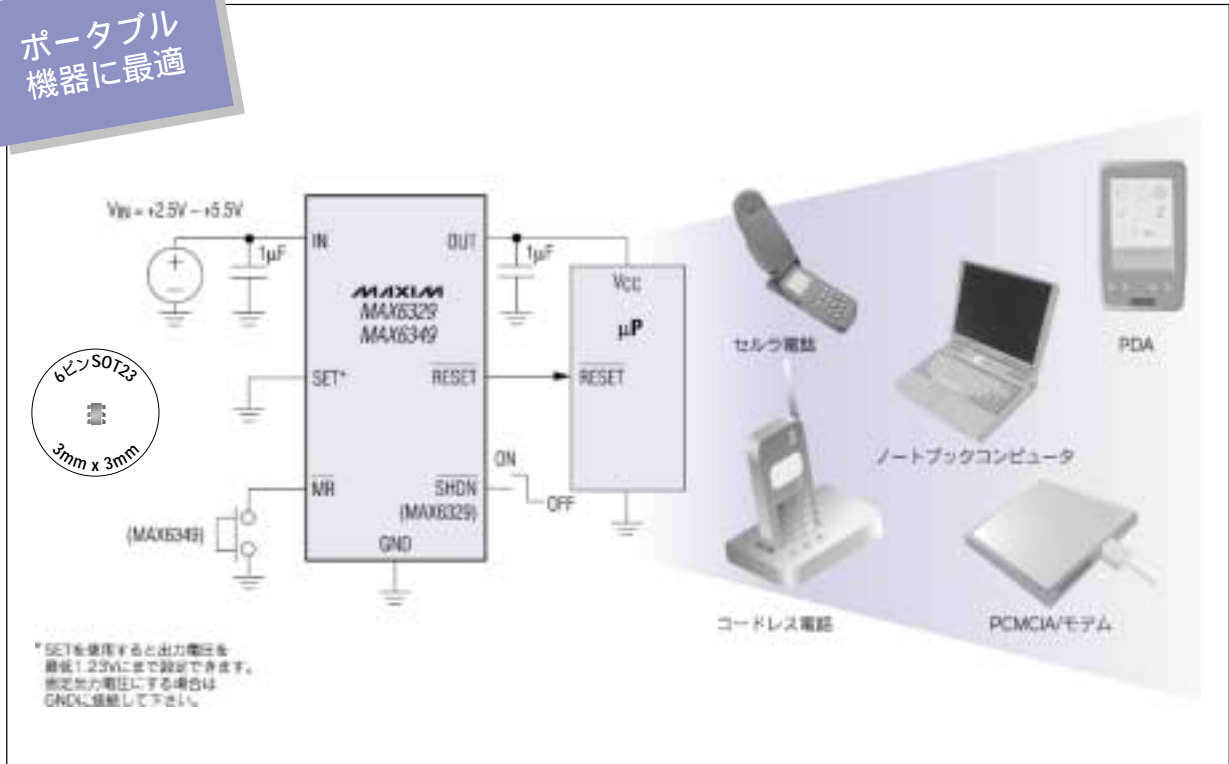
1	Multiplexers, Switches
2	Interface Products
3	Op Amps, Comparators
4	DC-DC Converters, Power Supplies
5	μP Supervisory
6	Analog Filters
7	A/D Converters
8	Video/High-Speed Amps
9	D/A Converters
10	Analog Functions
11	Voltage References
12	Temperature Sensors
13	High-Speed ADCs & DACs
14	Signal Conditioners

マキシム及びダラスセミコンダクタの監視回路は、0.9Vという低スレッショルド、500nAの低自己消費電流、並びにCSPというパッケージの小型化により、次世代のμP/μC/DSPの要求に答えています。これらの製品は、ウォッチドッグタイマ、マニュアルリセット入力、バッテリーバックアップスイッチ、電源シーケンサ、低ドロップアウトレギュレータ、コンプリメンタリリセット出力等の機能を1個のデバイスに集積化しています。更に、各種の集積化マルチ電圧監視回路を提供することにより、複雑な設計において重要な電圧レベルが監視できるようになっています。

**NEW** 完全集積化LDO及び $\mu$ P監視リセット、  
SOT23パッケージ

出力電流150mAのMAX6329/MAX6349

ポータブル  
機器に最適



- 固定出力電圧：+3.3V、+2.5V又は+1.8V
- 低自己消費電流：25µA
- 小型1µFコンデンサで基板面積を削減
- 逆電流防止でバッテリーセルを保護
- 内部サーマルシャットダウン保護
- プロセッサの公差に対応した固定リセットスレッシュホールド：5%又は10%
- リセットタイムアウト：140ms(min)
- 3つのリセット出力オプション

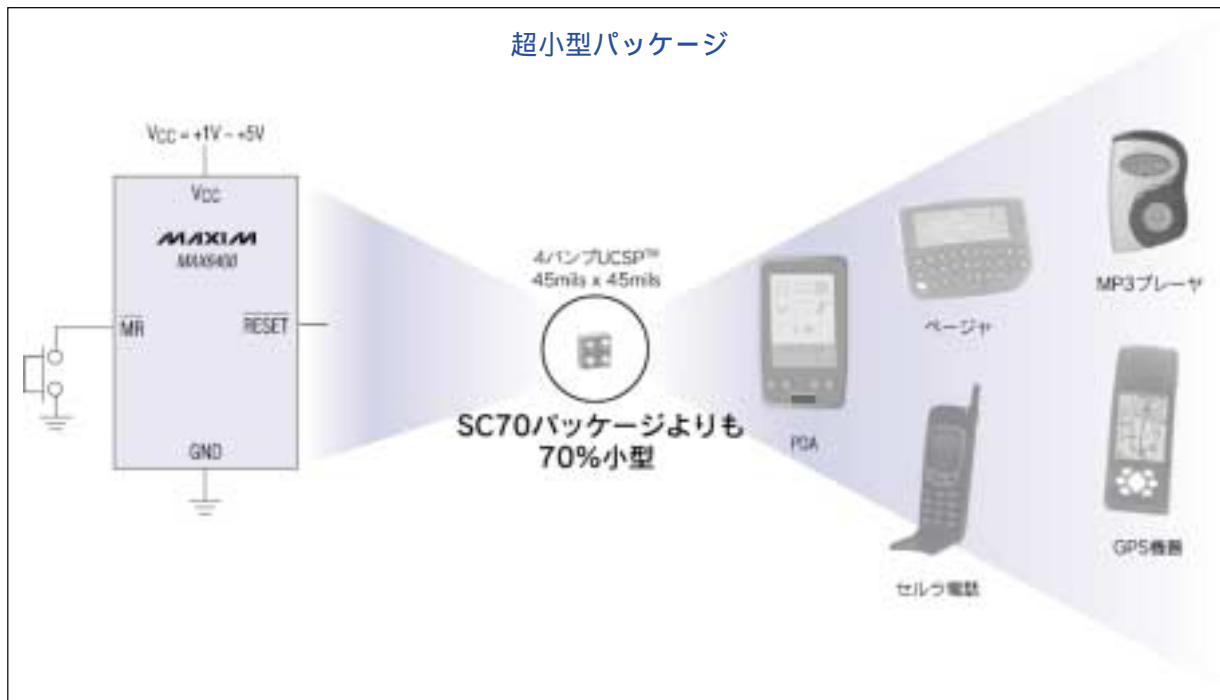
MAXIM / DALLAS SEMICONDUCTOR  
**DIRECT!**  
DISTRIBUTION

価格、納期、及びオンラインオーダーは、  
以下のアドレスへ(英語によるサービスのみ)

[www.maxim-ic.com](http://www.maxim-ic.com)

# NEW チップスケールμP監視回路IC

4バンク(2x2)UCSP及び超低電力(500nA)---  
 ハンドヘルド機器に最適



- 固定スレッシュヨルド：  
2.20V～4.63V(100mVステップ)
- スレッシュヨルド精度：±2.5%(全温度範囲)
- 最小リセットタイムアウト期間：  
100ms(MAX6400～MAX6405)
- 電圧検出オプション  
(MAX6406～MAX6411)
- マニュアルリセット入力
- V<sub>CC</sub>トランジェントに対する耐性
- 外付部品不要

## 各種アプリケーションに対応したμP監視回路

NEW  
 FUTURE  
 NEW  
 NEW  
 FUTURE  
 NEW

品名	スレッシュヨルド 範囲(V)	プッシュ/ブル RESET/OUT	プッシュ/ブル RESET/OUT	オープン ドレイン RESET/OUT	最小リセット タイムアウト (100ms)	電圧検出 (伝播遅延10μs)
MAX6400/MAX6406	2.20～3.08				MAX6400のみ	MAX6406のみ
MAX6401*/MAX6407*	2.20～3.08				MAX6401のみ	MAX6407のみ
MAX6402/MAX6408	2.20～3.08				MAX6402のみ	MAX6408のみ
MAX6403/MAX6409	3.30～4.63				MAX6403のみ	MAX6409のみ
MAX6404*/MAX6410*	3.30～4.63				MAX6404のみ	MAX6410のみ
MAX6405/MAX6411*	3.30～4.63				MAX6405のみ	MAX6411のみ

UCSPはMaxim Integrated Products, Inc.の商標です。  
 \*開発中。入手可能性についてはお問い合わせ下さい。

# 1.8V機器用に設計された SC70の監視回路



低電圧、消費電流3μA、SC70パッケージでポータブル機器に最適

- リセットスレッシュホールド：  
1.58V～4.63Vの範囲で約100mVステップ  
(全温度範囲に渡って精度2.5%)
- 7つのリセットタイムアウトオプション  
(min)(1ms、20ms、170ms、250ms、  
560ms、1120ms、1200ms)
- 1.2s (min)のタイムアウトオプションにより、  
新しいDragonBall™ VZプロセッサ  
(MC68VZ328)とコンパチブル
- MAX6390：V<sub>CC</sub>リセットタイムアウト  
1120ms(又は1200ms)、短い140ms  
(又は150ms)のマニュアルリセット  
タイムアウト付

品名	プッシュ/プル RESET	プッシュ/プル RESET	オープンドレイン RESET	マニュアル リセット 入力(MR)	予備リセット 入力
MAX6381/MAX6384/MAX6387				MAX6384	MAX6387
MAX6382/MAX6385/MAX6388				MAX6385	MAX6388
MAX6383/MAX6386/MAX6389/MAX6390				MAX6386/90	MAX6389

DragonBallはMotorola, Inc.の商標です。



## 低電力μP監視回路

### +2.85V～+5Vシステムを監視

MAX6800～MAX6805---

ピンコンパチブル、業界標準のMAX809～MAX812をアップグレード

アップグレード機能

- 自己消費電流を33%削減
- 3つのリセットタイミングオプション  
(1ms, 20ms, 100ms)
- オープンドレインRESET出力
- 23のリセットスレッシュホールド  
オプション：2.63V～4.80V(100mV刻み)
- 温度仕様：+125℃まで保証

品名	プッシュ/プル RESET	プッシュ/プル RESET	オープンドレイン RESET	マニュアルリセット 入力(MR)
MAX6800				
MAX6801				
MAX6802				
MAX6803				
MAX6804				
MAX6805				

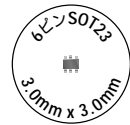
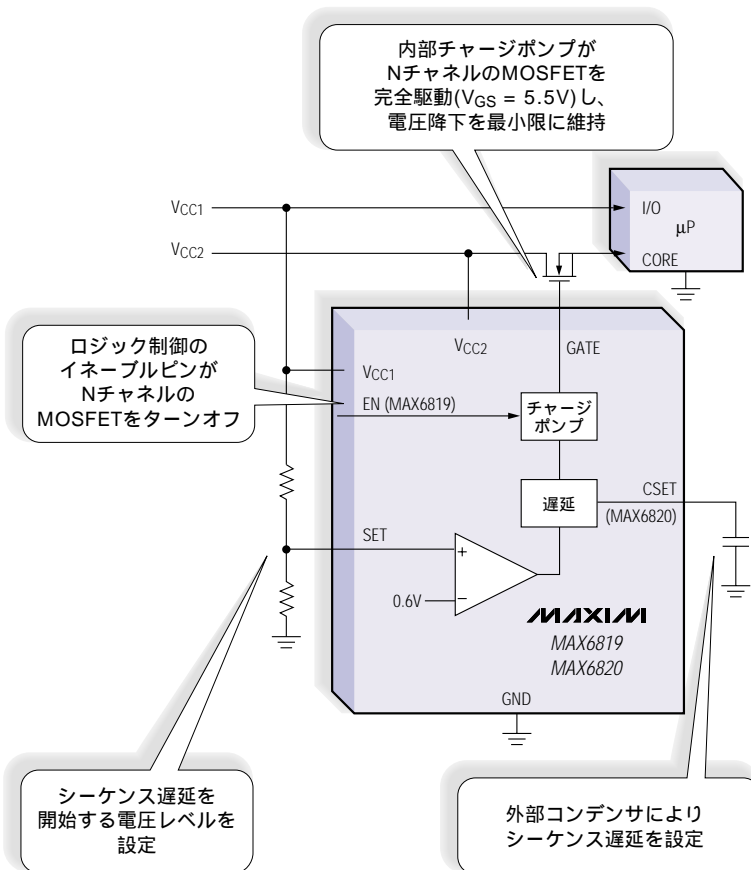


# SOT23電源シーケンス回路 システムの信頼性を改善

## マルチ電圧システムにおけるアドレスシーケンスの問題に対応

今日の複雑なシステム設計の多くは、様々なシステム部品の電源仕様を満たすためにマルチ電圧動作が必要となっています。ネットワーク、データストレージ、通信機器等の多くのアプリケーションは、システムバス又は筐体電源からの非シーケンスソースを使用しているため、性能や信頼性に影響を及ぼすシーケンスの問題が発生します。システムの初期化を正しく行って全体の信頼性を改善するには、パワーシーケンス又はリセットシーケンスを行ってローカルの部品全てに正しい順番でバイアスかける必要があります。MAX6819/MAX6820及びDS1830は、こうした現実の問題に対応し、実行し易い小型のソリューションを提供しています。

MAX6819/MAX6820は、デュアル/マルチ電源システムの電源シーケンスを制御します。メイン電源(V<sub>CC1</sub>)が設定電圧を超えると、固定200ms(MAX6819)又は可変シーケンス遅延(MAX6820)の後、内部チャージポンプが動作して外部NチャンネルMOSFETにゲートドライブを供給します。これらの製品は、適正なシステムの初期化を実現し、ディスクリット部品点数を削減することによって、システムの信頼性を改善します。

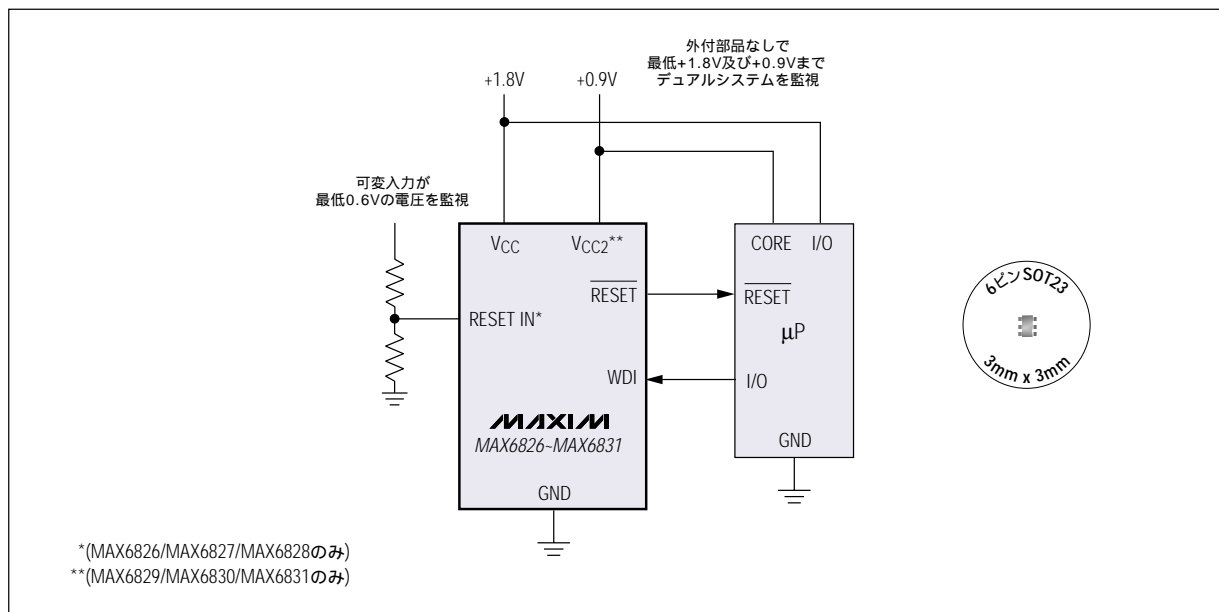


- プロセッサ規格に適合し、  
µPの信頼性を改善  
(PowerPC™)
- ラッチアップ保護
- 部品点数を削減
- -40 ~ +125 の  
範囲で完全仕様
- テレコム及びネットワーク等の  
マルチ電圧システムに  
おいてデジチェーン  
接続が可能
- パッケージ：  
小型6ピンSOT23

PowerPCはIBM Corporationの商標です。

# 最低0.9Vまでの電源電圧を監視する デュアル電圧μP監視回路

次世代μP/μC/DSP/ASICのための超低スレッシュヨルド



- 9つのリセットスレッシュヨルドオプションで +1.8V ~ +5.0Vの第1電圧を監視
- 10個の固定スレッシュヨルドオプションで +0.9V ~ +2.5Vの第2電圧を監視 (MAX6829/MAX6830/MAX6831)
- 最低+0.6Vの第2電圧を監視するための可変リセット入力 (MAX6826/MAX6827/MAX6828)
- デバウンストマニュアルリセット入力
- ウォッチドッグタイマ：タイムアウト1.6s
- リセットタイムアウト：140ms(min)
- 消費電流：5μA(typ)
- パッケージ：6ピンSOT23

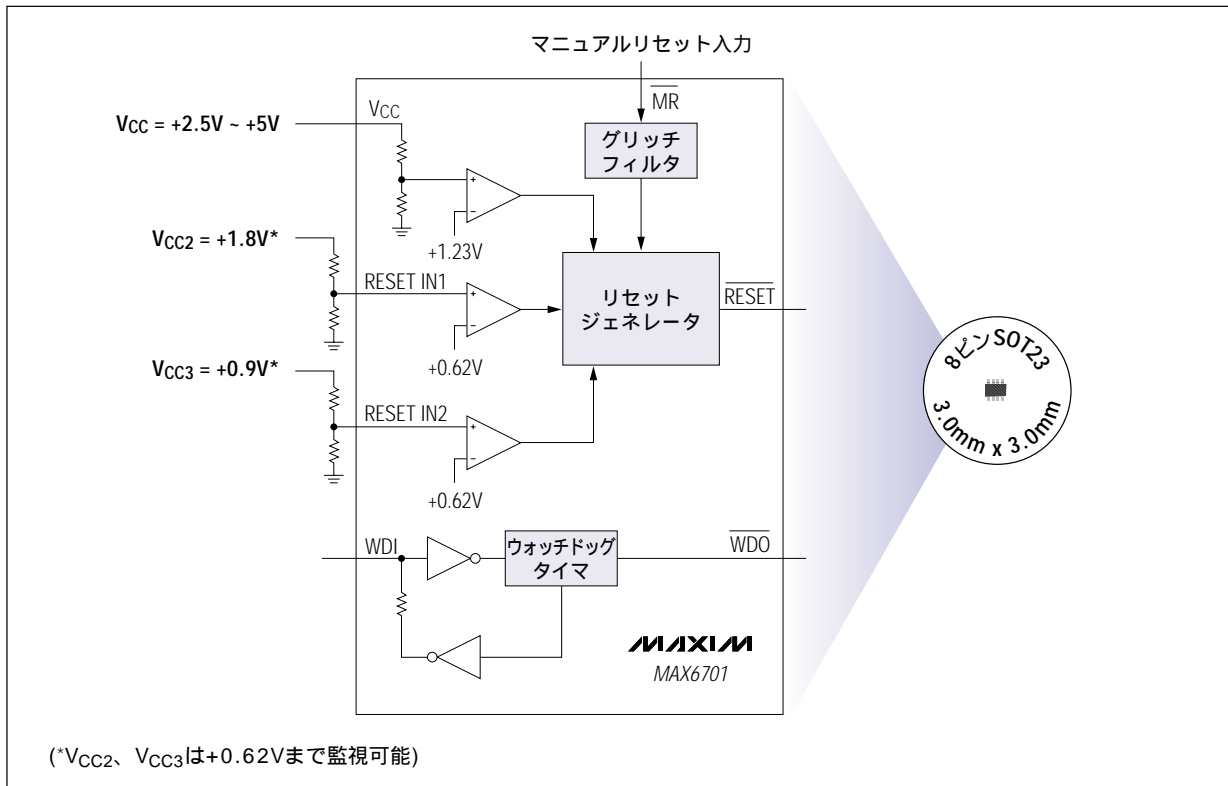
各種アプリケーションに対応したデュアル電圧μP監視回路

品名	プッシュ/プル RESET	プッシュ/プル RESET	オープン ドレイン RESET	ウォッチ ドッグ入力	マニュアル リセット入力	内部設定された 第2電圧 スレッシュヨルド(V)	第1電圧 スレッシュヨルド(V)
MAX6826						最低0.6まで可変	4.63, 4.38, 3.08, 2.93, 2.63, 2.32, 2.19, 1.67, 1.58
MAX6827							
MAX6828							
MAX6829						2.313, 2.188, 1.665, 1.575, 1.388, 1.313, 1.111, 1.050, 0.833, 0.788	
MAX6830							
MAX6831							

**NEW** トリプル電圧μP監視IC ---  
+0.62Vまで監視

次世代  
μP/μC/DSP/ASIC用  
超低スレッシュホールド

MAX705 ~ MAX708のアップグレード --- マニュアルリセット入力、  
ウォッチドッグタイマ、パワーフェイルコンパレータ、  
コンプリメンタリリセット出力を内蔵



MAX6701 ~ MAX6708 --- 従来のMAX705 ~ MAX708を4点において改善

- 電力を90%以上節約
- パッケージサイズを70%縮小
- +0.62Vという低電圧を監視
- 3つのリセット出力構造

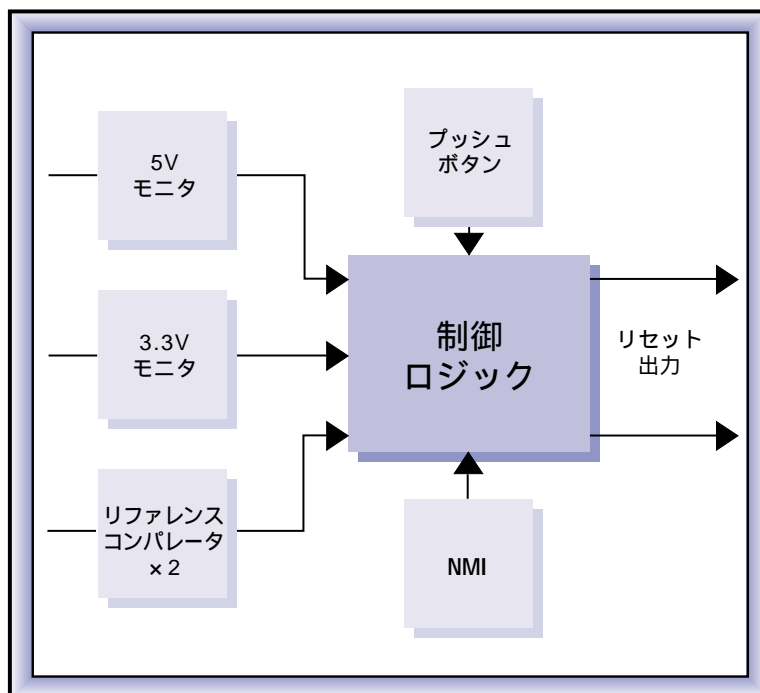
品名	プッシュ/プル RESET	プッシュ/プル RESET	オープン ドレイン RESET	パワーフェイル 出力(PFO)	マニュアル リセット 入力(MR)	ウォッチドッグ 入力(WDI)	ウォッチドッグ 出力(WDO)	補助 リセットIN1、 リセットIN2
MAX6701/2/3	MAX6701	MAX6702	MAX6703					
MAX6704								
MAX6705/6/7	MAX6705	MAX6706	MAX6707					
MAX6708								



# マルチパワーシステム用 マルチ電圧監視回路

ダラスセミコンダクタ社のDS1831マルチ電源マイクロモニタは、4つのシステム電圧を同時に追跡できるモニタで、3つのマニュアルリセット入力が一チップに集積化されています。このためマルチ電圧システムの設計では、各電源を個々に制御できるだけでなく、部品点数の削減、セットアップの簡易化、スペースの節約を実現できます。DS1831は、ポートアダプタ、ワークステーション、RAIDシステム、通信基地局、ハブ及びルータ機器、並びにホット挿入カードの複雑なスタートアップをコントロールします。

DS1831Aは、電圧モニタ用の一つをウォッチドッグタイマと置換えます。DS1831Bは、3.3Vのプッシュボタンリセットを最後のリセット出力で置換えます。詳しくは、[www.maxim-ic.com](http://www.maxim-ic.com)をご覧ください。



- 5V及び3.3Vのパワーオンリセット
- 2つのリファレンスコンパレータ
- 4つのシステム電圧を監視
- 選択可能なリセット時間：  
10ms、100ms、又は1s
- プッシュボタン及びウォッチドッグ機能
- -40 ~ +85 での動作
- 16ピンDIP及びSOPパッケージ

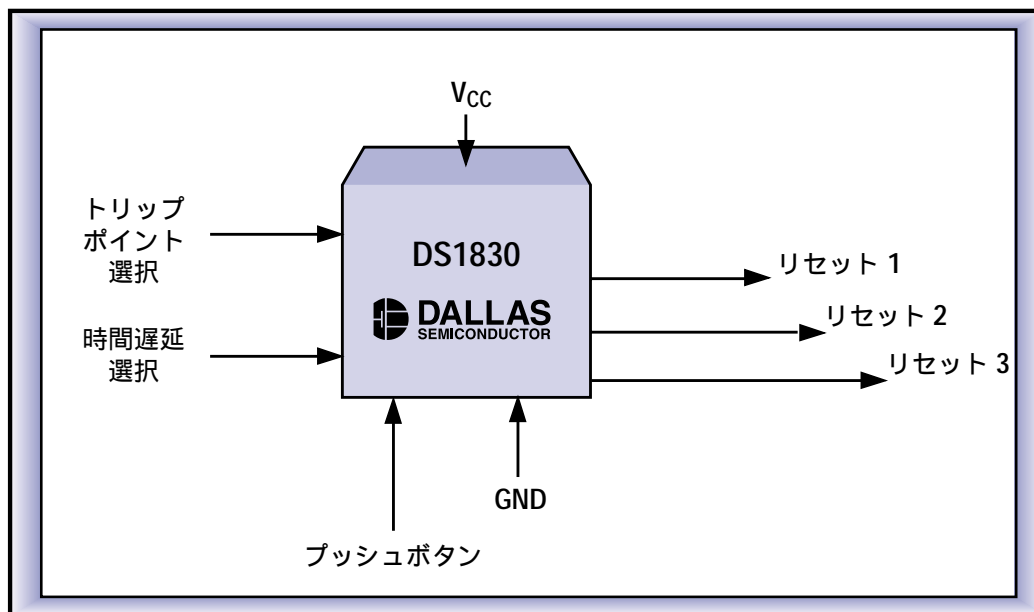
各種アプリケーションに対応したDS1831マルチ電源マイクロモニタ

品名	5Vシステム	3.3Vシステム	プッシュボタン	リファレンスコンパレータ	ウォッチドッグタイマ出力	アクティブロー
DS1831				2		
DS1831A				1		
DS1831B				2		

# 3つのリセット出力をシーケンシングする μP監視回路

複雑なシステムのパワーアップを簡単に制御

DS1830は、3つのリセット出力をシーケンスすることにより、システムのパワーアップをコントロールできるようになっています。複数のプロセッサを備えたシステムは、変化するパワーアップ時間や競合条件のためパワーアップの問題に直面することがあります。シーケンスリセットはこれらの問題を解決し、システムが毎回既知の状態で起動することを保証します。DS1830には、3つのシーケンス出力が単一の8ピンパッケージに収められており、ユーザはリセット時間及び電源電圧のトリップポイントを設定できるようになっています。1つのデバイスからの出力を使用して複数のデバイスをカスケード接続し、2番目のDS1830のプッシュボタン入力を駆動すると、長く、しかも完全なパワーアップを実現することができます。



- 5V、3.3V、又は2.5Vの  
パワーオンリセット
- システムオーバライド用  
プッシュボタンリセット入力
- 選択可能なトリップポイント：  
 $V_{CC}$ の-5%、-10%、-15%、-20%
- 選択可能なシーケンスリセット時間オプション：  
10ms、20ms、50ms
- -40 ~ +85 での動作
- 8ピンのDIP、SOP、及びμSOPパッケージ

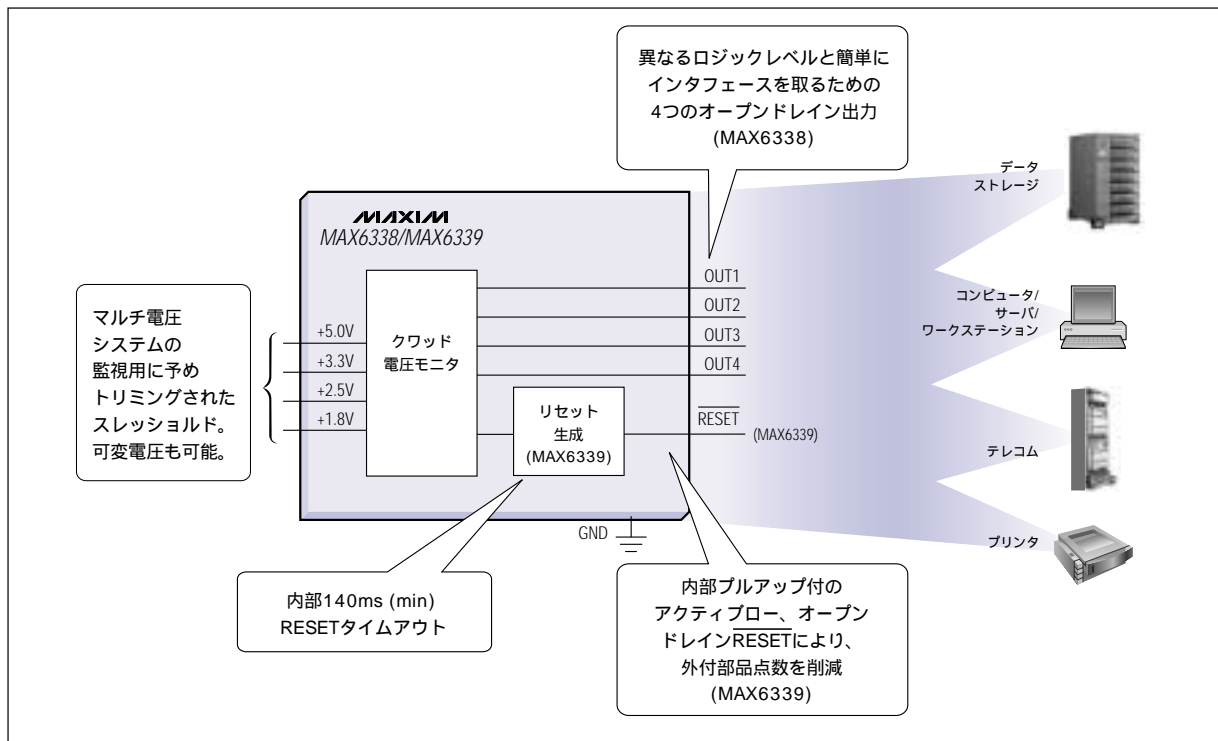
各種アプリケーションに対応したトリプル出力監視回路

品名	+5V システム	+3.3V システム	+2.5V システム	プッシュ ボタン	オープン ドレイン リセット	RESET (ms)	リセット2 (ms)	リセット3 (ms)
DS1830						10	50	100
DS1830A						20	100	200
DS1830B						50	250	500

# 超小型クワッド電圧リセットIC

集積化RESETタイミングを備えた4つの電圧を監視(MAX6339)

1個のICに収められた4つの個別出力を監視(MAX6338)



- 高精度(±2.5%)スレッシュホールドレベル
- 固定、可変及び負のスレッシュホールドを提供
- 消費電流：25µA
- 内部RESETタイムアウト(最小140ms) (MAX6339)
- 電源公差は5%及び10%を提供
- 小型の6ピンSOT23(MAX6339) 又は10ピンµMAX(MAX6338)
- 4つのオープンドレイン出力(MAX6338)

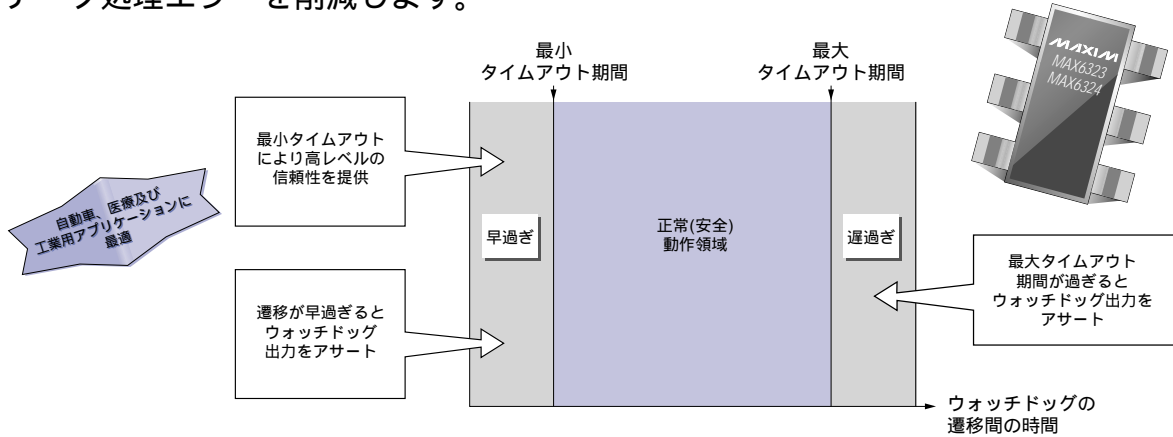
## 各種アプリケーションに対応したクワッド電圧リセットIC

品名	電圧モニタのスレッシュホールドレベル							電源公差(%)	
	+5V	+3.3V	+3.0V	+2.5V	+1.8V	-5V	可変入力*	10%	5%
MAX633_A/B							1	A	B
MAX633_C/D							1	C	D
MAX633_E/F							1	E	F
MAX633_G/H							1	G	H
MAX633_I/J							0	I	J
MAX633_K/L							2	K	L
MAX633_M/N							1	M	N
MAX633_O/P							1	O	P

\* 可変入力電圧は外付抵抗を用いて設定可能

# ウィンドウウォッチドッグタイマ 最高レベルのシステム信頼性を提供

ウィンドウウォッチドッグタイマは、立下がりエッジの発生が早過ぎるか、又は遅過ぎる時に信号をアサートし、システムロックアップ及びデータ処理エラーを削減します。



MAX6323/MAX6324機能：

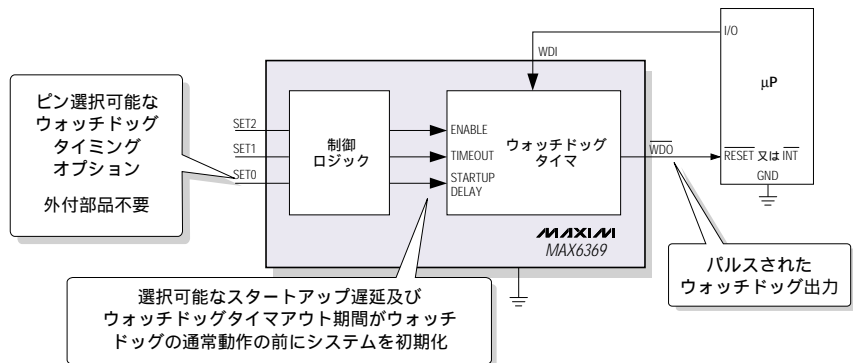
- パワーオンリセットにより+2.5V~+5.0Vのシステムを監視
- デバウンス付きマニュアルリセット入力
- 8つのウォッチドッグタイミングオプション
- 低自己消費電流：23 $\mu$ A(typ)

# 超小型、超低電力ウォッチドッグタイマ 外付部品不要

独立したスタートアップ遅延が  
ウォッチドッグの通常動作の前にシステムを初期化

MAX6369 ~ MAX6374機能：

- ピン選択可能なウォッチドッグタイムアウト期間及びスタートアップ遅延(1ms ~ 60s)
- 24通りのタイミングの組合せ
- 消費電力：5 $\mu$ A
- プッシュ/プル又はオープンドレインの出力



品名	公称リセット電圧(V)	最小リセットパルス幅(ms)	プッシュ/プルRESET出力	プッシュ/プルRESET出力	オープンドレインRESET出力	双方向RESET出力	公称ウォッチドッグタイムアウト時間(秒)	独立ウォッチドッグ出力	バックアップバッテリー切換え	CE 書き保護	パワーフェイルコンパレータ/リセット入力	マニュアルリセット入力	ローライン出力	バッテリーオン出力	消費電流動作モード時(max)(μA)(typ)	ピン数/パッケージ	価格(1000個以上)(円)
<b>高精度リセットIC (1.0%, 1.5%)</b>																	
MAX801L/N/M	4.68/4.58/4.43	140	/±1.5%	/±1.5%			1.6								110(68)	8	390
MAX807L/N/M	4.68/4.58/4.43	140	/±1.5%	/±1.5%			1.6			/8ns					110(70)	16	410
MAX808L/N/M	4.68/4.58/4.43	140	/±1.5%				—			/8ns					90(48)	8	390
MAX814K/L/N/T	4.80/4.70/4.55/3.03	140	/±1%	/±1%			—				/±2%				75	8	540
MAX815K/L/N/T	4.80/4.70/4.55/3.03	140	/±1%				1.6				/±2%				75	8	590
MAX816	可変	140	/±1%	/±1%			—				/±2%				75	8	540
<b>バッテリー切換えIC</b>																	
DS1236/A (DS1239)	4.37/4.62	25			DS1236/A		400								4000	16	530
DS1238/A	4.37/4.62	40/可変					1.7/可変								4000	16	530
DS1632	4.37/4.62	95/190													2000(500)	16	380
DS1836A/B/C/D	2.72/2.88/4.37/4.62	200													40(25)	8	280
MAX793T/S/R	3.08/2.93/2.63	140					1.6								60(46)	16	430
MAX794	可変	140					1.6								60(46)	16	430
MAX795T/S/R	3.08/2.93/2.63	140					—								50(35)	8	420
MAX6361/2/3/4	4.63/4.38/3.08/2.93/2.63/2.33	150					6362				6364	6361		6363	30(10)	6SOT	190**
MAX6365/6/7/8	4.63/4.38/3.08/2.93/2.63/2.33	150					6366				6368	6365		6367	30(10)	8SOT	240**
<b>リセット + ウォッチドッグIC</b>																	
DS1832	2.55/2.88	250					0.15/0.60/1.2								35	8	150
DS1814/19A/B	4.63/4.38/3.08/2.93/2.63	140			(Bのみ)		1.6					(Aのみ)			12(8)	5	90
MAX823L/M/T/S/R, MAX824L/M/T/S/R	4.63/4.38/3.08/2.93/2.63	140			824		1.6					823			12(5)	5SOT/SC70	150**
MAX6301/2/3/4	可変	可変	6303	6304	6301/2		可変								7(4)	8	190
MAX6316L/M	2.5 - 5.0カスタマイズ	1 - 1120カスタマイズ	(Lのみ)			Mのみ	0.0063 - 25.6カスタマイズ								12(5)	5SOT	150**
MAX6317H	2.5 - 5.0カスタマイズ	1 - 1120カスタマイズ					0.0063 - 25.6カスタマイズ								12(5)	5SOT	150**
MAX6318LH/MH	2.5 - 5.0カスタマイズ	1 - 1120カスタマイズ	LHのみ			MHのみ	0.0063 - 25.6カスタマイズ								12(5)	5SOT	150**
MAX6320P/ MAX6321HP	2.5 - 5.0カスタマイズ	1 - 1120カスタマイズ		6321			0.0063 - 25.6カスタマイズ				6320				12(5)	5SOT	150**
MAX6323/4	4.63/4.38/3.08/2.93/2.63/2.33	100	6323		6324		カスタマイズ(ウィンドウ)								35(23)	6SOT	190**
MAX6821/2/3/4	4.63/4.38/3.08/2.93/2.63/2.32/2.19/1.61/1.58	140	6823/4	6821/4	6822		1.6					6821/2/3				5SOT	150**
<b>リセット + マニュアルリセットIC</b>																	
MAX825L/M/T/S/R	4.63/4.38/3.08/2.93/2.63	140					—								8(3)	5SOT/SC70	150**
MAX6319LH/MH	2.5 - 5.0カスタマイズ	1 - 1120カスタマイズ	LHのみ			MHのみ	—								12(5)	5SOT	150**

# μP監視回路(つづき)

品名	公称リセット 電圧(V)	最小 リセット パルス幅 (ms)	プッシュプル RESET出力	プッシュプル RESET出力	オープンドレイン RESET出力	双方向 RESET出力	公称 ウォッチドッグ タイムアウト 時間(秒)	独立 ウォッチドッグ 出力	バックアップ バッテリ切換え	CE 警告保護	パワーフェイル コンパレータ/ リセット入力	マニュアル リセット入力	ローライン 出力	バッテリオン 出力	消費電流 動作モード時 (μA) max (typ)	ピン数/ パッケージ	価格* 1000個以上(¥)
<b>リセット + マニュアルリセットIC</b>																	
DS1233/A/D	4.625/4.375/4.125/2.72/2.88	250													50	3/4	90
DS1813/18	4.62/4.35/4.13/3.06/ 2.88/2.55	100													40(30)	3	80
DS1814/19A/C	4.63/4.38/3.08/2.93/2.63	140			(Cのみ)		1.6 (Aのみ)								12(8)	5	90
MAX6322HP	2.5 - 5.0カスタマイズ	1 - 1120 カスタマイズ					—								12(5)	5SOT	150**
MAX6335/6/7	1.6 - 2.5カスタマイズ	1, 20, 100 カスタマイズ	6336	6335	6337		—								7(3.3)	4SOT	130**
MAX6384/5/6/90	1.58 - 4.63 カスタマイズ	1 - 1200 カスタマイズ	6384	6385	6386/ 6390		—								6(3)	4SC70	120**
MAX6400/1/2	2.20 - 3.08 カスタマイズ	100	6400	6401	6402		—								1(0.5)	4UCSP	120**
MAX6403/4/5	3.30 - 4.63 カスタマイズ	100	6403	6404	6405		—								1.75(1)	4UCSP	120**
MAX6711/2/3	4.63/4.38/3.08/2.93/ 2.63/2.33	140	6711	6712	6713		—								30(12)	4SC70	120**
MAX6803/4/5	2.63 - 4.80カスタマイズ	1, 20, 又は 100	6804	6803	6805		—								10(4)	4SOT 143	120**
MAX6825	4.63/4.38/3.08/2.93/2.63/ 2.32/2.19/1.67/1.58	140					—									5SOT	150**
<b>リセットIC</b>																	
MAX803L/M/T/S/R/Z	4.63/4.38/3.08/2.93/ 2.63/2.33	140					—								30(12)	3SC70	120**
MAX809L/M/J/T/S/R/Z, MAX810L/M/T/S/R/Z	4.63/4.38/4.00/3.08/ 2.93/2.63/2.33	140	809	810			—								30(12)	3SOT/ SC70	120**
MAX821L/M/P/T/S/U/R, MAX822L/M/T/S/R	4.63/4.38/4.00/3.08/ 2.93/2.78/2.63	0.5 - 100	821	822			—								9(1.8)	4SOT	130**
MAX6314/5	2.5 - 5.0カスタマイズ	1 - 1120 カスタマイズ			6315	6314	—								12(5)	4SOT	130**
MAX6326/7/8	2.2 - 3.08カスタマイズ	100	6326	6327	6328		—								1(0.5)	3SOT/ SC70	130**
MAX6332/3/4	1.6 - 2.5カスタマイズ	1, 20, 100 カスタマイズ	6333	6332	6334		—								7(3.3)	3SOT	120**
MAX6346/7/8	3.3 - 4.63カスタマイズ	100	6346	6347	6348		—								1.75(1)	3SOT, 3SC70	130**
MAX6381/2/3	1.6 - 4.6カスタマイズ	1, 20, 140, 280, 560, 1120, 1200	6381	6382	6383		—								6(3)	3SC70	120**
MAX6800/1/2	2.63 - 4.80カスタマイズ	1, 20, 又は 100	6801	6800	6802		—								10(4)	3SOT	120**

\* 価格は設計の目安として記載されており為替レート等により変動します。大量注文価格については最寄りの販売代理店又はマキシムジャパンまでお問い合わせください。  
† 全てのパッケージが1k単位で供給されているわけではありません。一部のパッケージには最小注文量の制限があります。

\* 25,000個以上  
\*\* 2,500個以上

# μP監視回路(つづき)

品名	公称リセット 電圧(V)	最小 リセット パルス幅 (ms)	プッシュプル RESET出力	プッシュプル RESET出力	オープンドレイン RESET出力	双方向 RESET出力	公称 ウォッチドッグ タイムアウト 時間(秒)	独立 ウォッチドッグ 出力	バックアップ バッテリ切換え	CE 警告保護	パワーフェイル コンパレータ/ リセット入力	マニュアル リセット入力	ローライン 出力	パツテリオン 出力	消費電流 動作モード時 (μA) max (typ)	ピン数/ パッケージ	価格 1000個以上(¥)
<b>リセットIC(つづき)</b>																	
DS1810/11/12/16/17	4.62/4.37/4.12/3.06/ 2.88/2.55	100	1810/15	1812/17	1811/16										40(30)	3	80/ 160
DS1833	4.125/4.375/4.625	250													50	3/4	160
<b>多チャンネル電圧リセットIC</b>																	
DS1830/A/B	4.02/4.37/4.13/3.06/ 2.88/2.55/2.312/2.187/2.062	10/50/100/20/100/ 200/50/250/500			(3シー ケンス)	—	—	—	—	—					6(3)	8DIP/ 8SOP/ 8μSOP	170
DS1831/A/B/C/D/E	4.63/4.38/4.15/3.06/ 2.88/2.55	10/100/1000						16/160/1600							80(60)	16	350
DS1834	4.63/4.38/2.88/2.55	200													35	8	170
MAX6305/08/11 (デュアル)	可変	1 ~ 1120 カスタマイズ	6308	6311	6305										16(8)	5SOT	150**
MAX6306/07/09/10/ 12/13 (デュアル)	2.5 ~ 5.0カスタマイズ	1 ~ 1120 カスタマイズ	6309/ 6310	6312/ 6313	6306/ 6307						6306/09/ 12/13				16(8)	5SOT	150**
MAX6339 (クワッド)	4.63/4.38/3.08/2.93/ 2.78/2.63/2.19/1.58/ -4.63/-4.38/可変	140					—								40(25)	6SOT	240**
MAX6342/43L/M/T/S/R/Z MAX6344/45L/M/T/S/R/Z	4.63/4.38/3.08/2.93/ 2.63/2.33	100	6342/5	6344/5	6343		—				6342/3/4				40(25)	6SOT	160**
MAX6387/8/9	1.58 ~ 4.63カスタマイズ	1 ~ 1200 カスタマイズ	6387	6388	6389		—								6(3)	4SC70	120
MAX6351(デュアル)	4.63/4.38/3.08/2.93/ 2.63/2.19/1.67/1.58	100	(5V, 3V)				—								50(20)	5SOT	170**
MAX6352/3/4(デュアル)	4.63/4.38/3.08/2.93/ 2.63/2.19/1.67/1.58	100	6353 (5V) 6354 (3V)				—								50(20)	5SOT/ 6SOT	170**
MAX6355/6(デュアル) MAX6357(トリプル)	4.63/4.38/3.08/2.93/ 2.63/2.19/1.67/1.58	100	6356 (5V) 6357 (3V)		6355		—								50(20)	6SOT	170**
MAX6358/59/60 (デュアル)	4.63/4.38/3.08/2.93/ 2.63/2.19/1.67/1.58	100	6359 (5V) 6360 (3V)		6358		2.9								50(20)	6SOT	170**
MAX6826/7/8(デュアル)	4.63/4.38/3.08/2.93/ 2.63/2.32/2.19/1.67/1.58	140	6826	6827	6828	—	1.6	—	—	—			—	—	16(7)	6SOT	220**
MAX6829/30/31 (デュアル)	0.9 ~ 4.63 カスタマイズ	140	6829	6830	6831	—	1.6	—	—	—			—	—	16(7)	6SOT	220**
MAX6701/2/3(トリプル)	4.63/4.38/3.08/2.93/ 2.63/2.32/2.19	140	6701	6702	6703		1.6				(2)				20(9)	8SOT	170**
MAX6704/8(デュアル)	4.63/4.38/3.08/2.93/ 2.63/2.32/2.19	140					1.6 (6704)								20(9)/30(6)	8SOT	170**
MAX6705/6/7(デュアル)	4.63/4.38/3.08/2.93/ 2.63/2.32/2.19	140	6705	6706	6707		1.6								20(9)	8SOT	170**

† 価格は設計の目安として記載されており為替レート等により変動します。大量注文価格については最寄りの販売代理店又はマキシムジャパンまでお問い合わせください。  
全てのパッケージが1k単位で供給されているわけではありません。一部のパッケージには最小注文量の制限があります。

\*\* 2,500個以上

品名	公称リセット電圧(V)	最小リセットパルス幅(ms)	プッシュ/プルRESET出力	プッシュ/プルRESET出力	オープンドレインRESET出力	双方向RESET出力	公称ウォッチドッグタイムアウト時間(秒)	独立ウォッチドッグ出力	バックアップバッテリ切換え	CE 幅保護	パワーフェイルコンパレータ/リセット入力	マニュアルリセット入力	ローライン出力	バッテリオン出力	消費電流動作モード時(μA) max (typ)	ピン数/パッケージ	価格† 1000個以上(¥)
<b>ウォッチドッグIC</b>																	
MAX6323/4	4.63/4.38/3.08/2.93/ 2.63/2.33	100	6323		6324		カスタマイズ (ウィンドウ)								35(23)	6SOT	190**
MAX6369/70/71/ 72/73/74			6370/2/4 (WDO)		6369/71/73 (WDO)		選択可能及び 混合モード								20(10)	8SOT	120**

## 内蔵レギュレータ及びリセットIC

品名	レギュレータタイプ	出力電圧(V)	自己消費電流(μA)	最大出力電流(mA)	公称リセットスレッシュヨルド(V)	最小リセットパルス幅(ms)	プッシュ/プルRESET出力	プッシュ/プルRESET出力	オープンRESET出力	その他の特長	ピン数/パッケージ	価格† 1000個以上(¥)
MAX6330/31/L/T/S	シャント	5/3.3/3	100	50	4.63/3.06/2.78	100	6330	6331			3SOT	150**
MAX6329/49	リニア	3.3/2.5/1.8/可変	25	150	3.08/2.93/2.32/ 2.19/1.67/1.58	140				SHDN/MR	6SOT	170**

## 電源シーケンス

品名	動作電圧範囲	消費電流(μA), max(typ)	遅延(ms)	ロジックイネーブル	設定スレッシュヨルド	ピン数/パッケージ	価格† 1000個以上(¥)
MAX6819/20	0.9V ~ +5.5V	60	200/可変			6SOT23	190**

## スイッチデバウンサ

品名	回路数	最大スイッチ入力電圧(V)	ESD保護(kV)	消費電流(mA), max(typ)	ピン数/パッケージ	温度範囲*	特長	価格† 1000個以上(¥)
MAX6816/17/18	1/2/8	±25	±15	20(6)	4SOT143/6SOT23/20SSOP	E	シングル/デュアル/オクタール	130**/190**/340

## 電圧ディテクタ

品名	電源電圧(V)	消費電流(μA), max(typ)	スレッシュヨルド精度(%)	パッケージ	温度範囲*	特長	価格† 1000個以上(¥)
MAX836/7	+2.5 ~ +11	10(3.5)	±1.25	SOT143	E	非反転オープンドレイン/プッシュ/プル出力	120**
MAX6338	+2.5 ~ +5.5	50(25)	±2.5	μMAX	E	クワッド電圧モニタ、4アクティブローのオープンドレイン出力	310**
MAX6375/6/7	+1 ~ +5.5	1(0.5)	±1.5	3SC70	E	超低電力電圧検出器、アクティブローのプッシュ/プル出力、アクティブハイのプッシュ/プル出力又はアクティブローのオープンドレイン出力(2.5V、3V、3.3V)	120**
MAX6378/79/80	+1 ~ +5.5	1.75(1)	±1.5	3SC70	E	超低電力電圧検出器、アクティブローのプッシュ/プル出力、アクティブハイのプッシュ/プル出力、又はアクティブローのオープンドレイン出力(5V)	120**
MAX6406/7/8/9/10/11	+1 ~ +5.5	1(0.5), 60(35)	±1.5, ±2	4UCSP	E	超低電力電圧検出器プッシュ/プル出力、プッシュ/プル出力、オープンドレイン出力(2.5V、3V、3.3V)、(5V)	130
MAX6806/8	+1 ~ +5.5	60(35)	±2	3SC70, 3SOT23, SOT143	E	電圧検出器、アクティブローのプッシュ/プルオープンドレイン出力	110**
MAX6807	+1 ~ +5.5	60(35)	±2	3SC70, 3SOT23, SOT143	E	電圧検出器、アクティブハイのプッシュ/プル出力	110**

† 価格は設計の目安として記載されており替り等により変動します。大量注文価格については最寄りの販売代理店又はマキシムジャパンまでお問い合わせください。  
 \* 温度範囲：C = 0°C ~ +70°C、E = -40°C ~ +85°C、M = -55°C ~ +125°C  
 \*\* 2,500個以上